

HF300 Datenblatt

DRUCKREGLER MIT HOHEM DURCHFLUSS



● Gas ● Flüssig | ● Membran ● Kolben | ● Selbst entlüftend ● Nicht entlüftend | Max Eingangsdruck: 300 bar | Max Ausgangsdruck: 10 bar | Cv 4.0



DER HF300 IM ÜBERBLICK...

Der HF300 ist ein nicht entlüftender, membran-gesteuerter Druckregler für hohe Durchflüsse bei Gas- oder Flüssigkeitsanwendungen. Serienmäßig mit balanciertem Hauptventildesign. Die Flüssigkeitsversion verfügt über einen Vespel®-Sitz, während die Gasversion mit einer PEEK™-Sitzdichtung ausgestattet ist. Der HF300 gewährleistet eine stabile Regelung mit hoher Genauigkeit bei schwankenden Eingangsdrücken.

Alternativ kann eine nicht balancierte Ausführung für Anwendungen mit maximalen Eingangsdrücken von bis zu 50 bar angeboten werden.

SPEZIFIKATION

Max. Eingangsdruckbereich	300 bar
Ausgangsdruckbereiche	Bis zu 10 bar
Prüfdruck	150% des max. Arbeitsdrucks
Sitz Leckrate	Gemäß ANSI/FCI 70-3
Gewicht	9,7 kg

MERKMALE UND VORTEILE

1 ELASTOMER MEMBRAN

Sorgt für zuverlässige Druckregulierung.

2 BALANCIERTES HAUPTVENTIL

Präzise Steuerung über den gesamten Druckbereich.

3 HOHER DURCHFLUSS-KOEFFIZIENT

Cv 4.0 für hohe Durchflussleistung

4 FÜR GAS- ODER FLÜSSIG-ANWENDUNGEN

Vielseitige Einsatzmöglichkeiten bei einer Vielzahl von Medientypen.

STANDARDWERKSTOFFE

KOMPONENTE	MATERIALIEN
Gehäuse und Federhaube	ASTM A479 316/316L Edelstahl (UNS S31600/S31603)
Ventilstift	ASTM A479 316/316L Edelstahl (UNS S31600/S31603)
Weichsitz	Vespel® PEEK™ (450G)
Ventilfeder	Inconel® X750
Membran	NBR N70 (Nitril Buna N) FKM/FPM (Viton)
O-Ringe	FKM/FPM (Viton)
Stellfeder	Hochwertig legierter Federstahl

Hinweis: Die Nennleistung des Reglers kann durch Anschlussyp, Cv-Wert und/oder Sitzmaterial begrenzt sein. Bei speziellen Anforderungen bezüglich Druck oder Temperatur wenden Sie sich bitte an unser Büro.

Verfügbarkeit und technische Daten der Produkte können jederzeit ohne Vorankündigung geändert werden. Bitte wenden Sie sich für aktuelle Informationen oder Serviceanfragen an Ihren Händler vor Ort oder direkt an das Werk. Pressure Tech Ltd unterstützt Sie gerne bei Produktempfehlungen – die Verantwortung, das passende Produkt für Ihre individuellen Anforderungen auszuwählen, liegt jedoch beim Anwender.



PRESSURE TECH LTD

Units 1-2, Graphite Way, Hadfield, Glossop, Derbyshire, UK, SK13 1QH

+44 (0)1457 899 307 | sales@pressure-tech.com | www.pressure-tech.com

DESIGNED, MANUFACTURED AND BUILT IN THE UK

© 2026 Pressure Tech Ltd. All Rights Reserved.

220426

SEITE:
1 von 4

HF300 Datenblatt

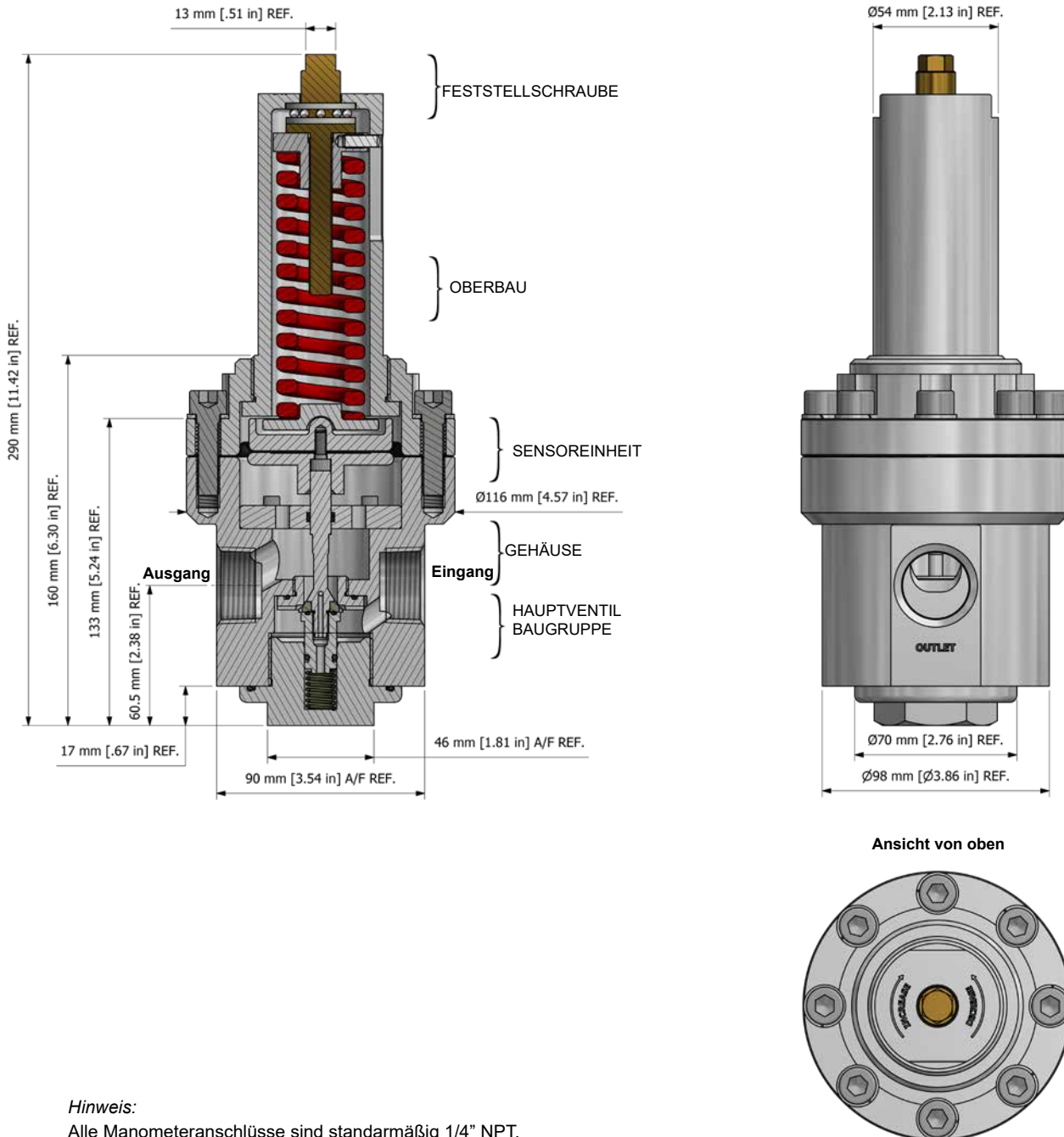
DRUCKREGLER MIT HOHEM DURCHFLUSS



Gas
 Flüssig
 Membran
 Kolben
 Selbst entlüftend
 Nicht entlüftend
 | Max Eingangsdruck: 300 bar
 | Max Ausgangsdruck: 10 bar
 | Cv 4.0

ZEICHNUNGEN UND EINBAUMASSE

Maße beziehen sich auf die 1" NPT-Variante und Standardkonfigurationen – für andere Optionen wenden Sie sich bitte an unser Büro.



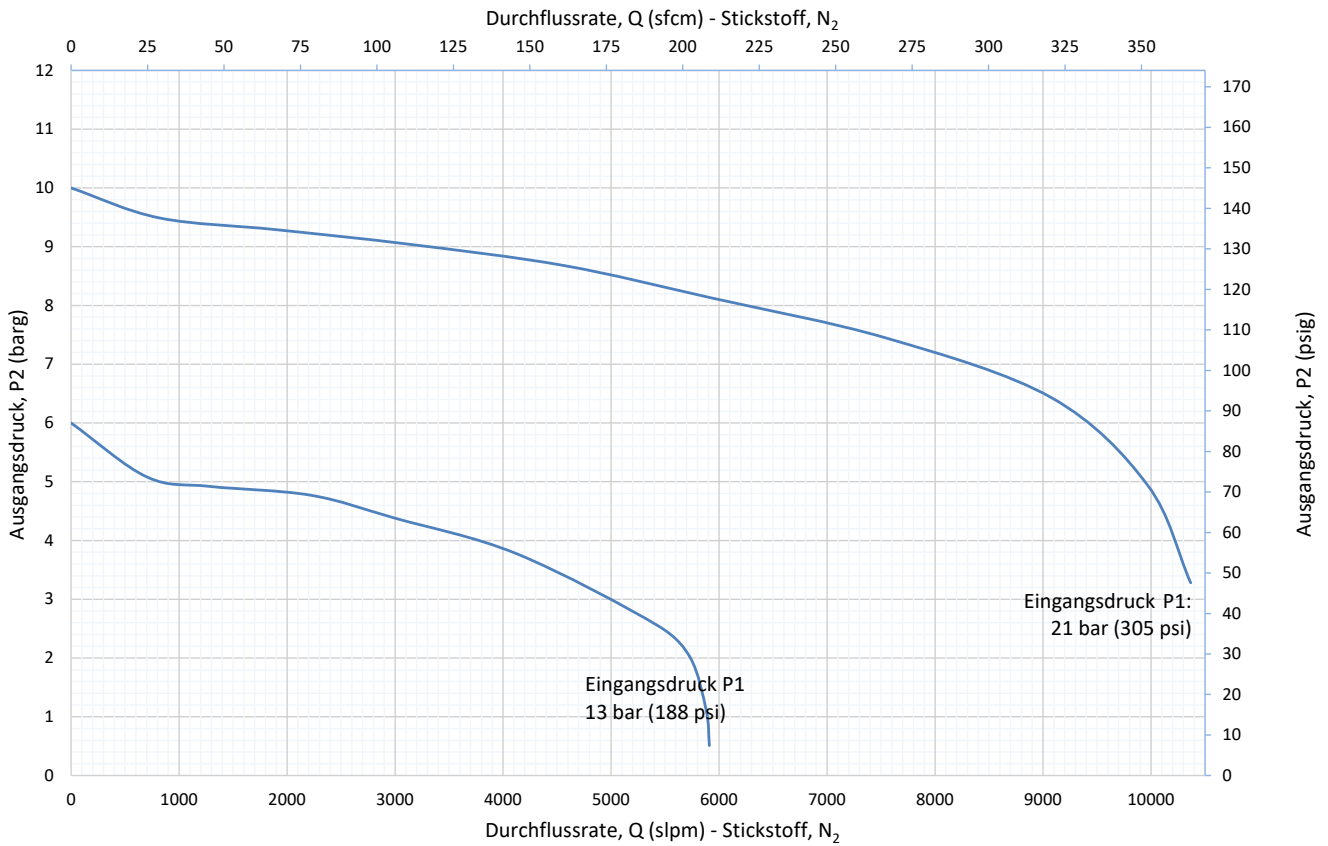
Hinweis:
Alle Manometeranschlüsse sind standardmäßig 1/4" NPT.

Verfügbarkeit und technische Daten der Produkte können jederzeit ohne Vorankündigung geändert werden. Bitte wenden Sie sich für aktuelle Informationen oder Serviceanfragen an Ihren Händler vor Ort oder direkt an das Werk. Pressure Tech Ltd unterstützt Sie gerne bei Produktempfehlungen – die Verantwortung, das passende Produkt für Ihre individuellen Anforderungen auszuwählen, liegt jedoch beim Anwender.

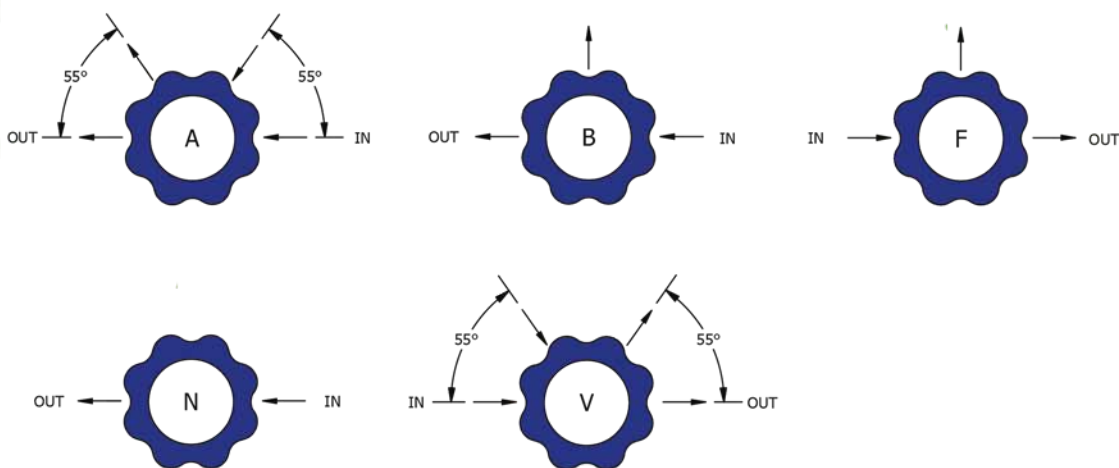


PRESSURE TECH LTD
 Units 1-2, Graphite Way, Hadfield, Glossop, Derbyshire, UK, SK13 1QH
 +44 (0)1457 899 307 | sales@pressure-tech.com | www.pressure-tech.com
DESIGNED, MANUFACTURED AND BUILT IN THE UK
 © 2026 Pressure Tech Ltd. All Rights Reserved.

DURCHFLUSSKURVE



ANSCHLUSSKONFIGURATIONEN



Hinweis:

Weitere Anschlusskonfigurationen sind erhältlich - bitte wenden Sie sich für detaillierte Informationen an unser Büro.

Verfügbarkeit und technische Daten der Produkte können jederzeit ohne Vorankündigung geändert werden. Bitte wenden Sie sich für aktuelle Informationen oder Serviceanfragen an Ihren Händler vor Ort oder direkt an das Werk. Pressure Tech Ltd unterstützt Sie gerne bei Produktempfehlungen – die Verantwortung, das passende Produkt für Ihre individuellen Anforderungen auszuwählen, liegt jedoch beim Anwender.



PRESSURE TECH LTD

Units 1-2, Graphite Way, Hadfield, Glossop, Derbyshire, UK, SK13 1QH

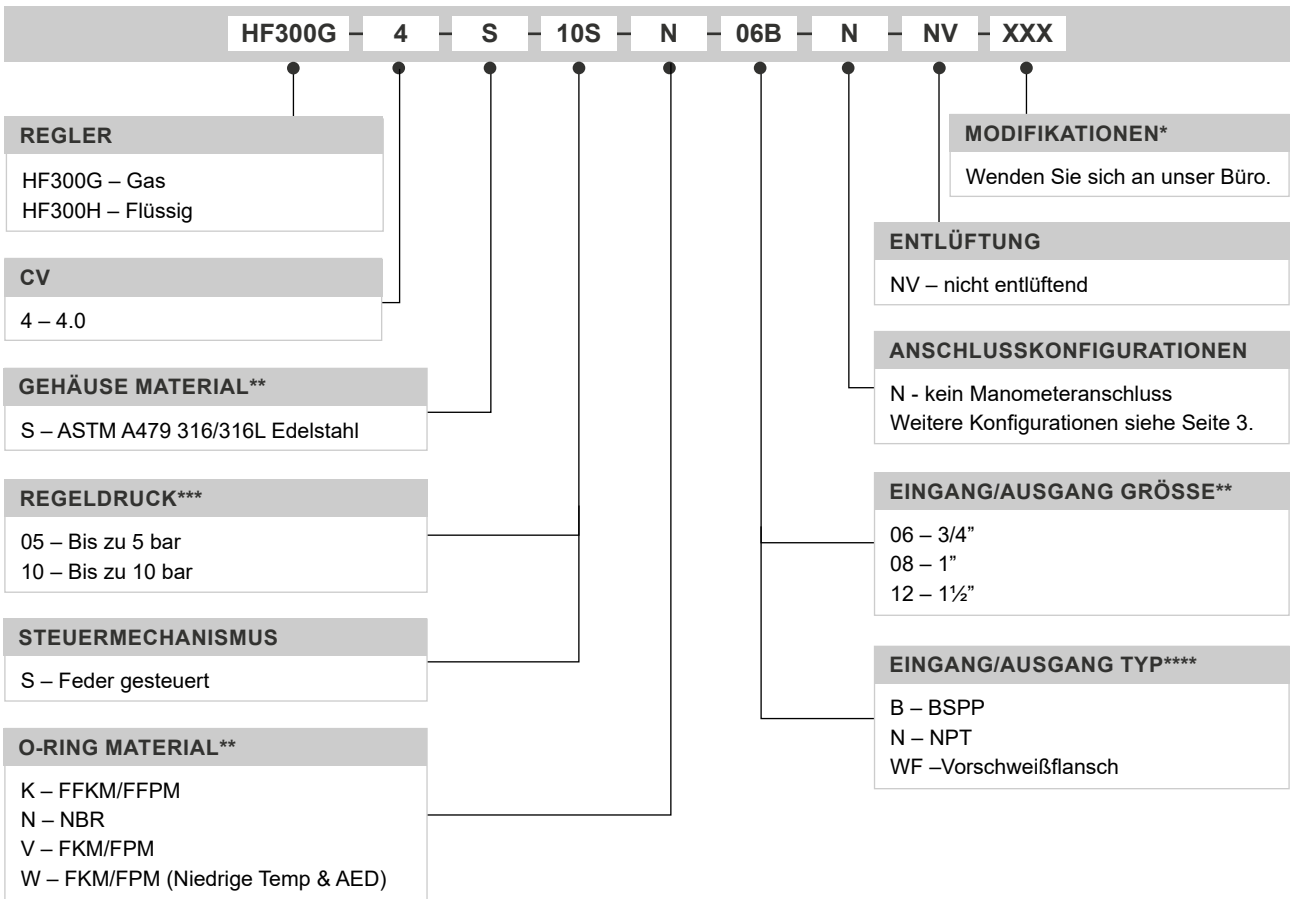
+44 (0)1457 899 307 | sales@pressure-tech.com | www.pressure-tech.com

DESIGNED, MANUFACTURED AND BUILT IN THE UK

© 2026 Pressure Tech Ltd. All Rights Reserved.

BESTELLINFORMATIONEN

Um eine Pressure Tech Bestellnummer zu erstellen, fügen Sie die unten aufgeführten Zeichen in der angegebenen Reihenfolge zusammen:



OPTIONALE ZUBEHÖRTEILE		
	ARTIKELNUMMER	BESCHREIBUNG
Service Kit	SRK-HF300...	Verschiedene Optionen erhältlich

Hinweis:
Zusätzliches Zubehör und weitere Service Kits sind ebenfalls verfügbar.

Warenzeichen: Inconel® ist eine registrierte Marke von Inco Alloys International
 PEEK™ ist eine Marke von Victrex PLC
 Vespel® ist eine registrierte Marke von DuPont

* Gegebenenfalls
 ** Andere Anschlüsse/Materialien sind möglicherweise erhältlich

Verfügbarkeit und technische Daten der Produkte können jederzeit ohne Vorankündigung geändert werden. Bitte wenden Sie sich für aktuelle Informationen oder Serviceanfragen an Ihren Händler vor Ort oder direkt an das Werk.
 Pressure Tech Ltd unterstützt Sie gerne bei Produktempfehlungen – die Verantwortung, das passende Produkt für Ihre individuellen Anforderungen auszuwählen, liegt jedoch beim Anwender.



PRESSURE TECH LTD
 Units 1-2, Graphite Way, Hadfield, Glossop, Derbyshire, UK, SK13 1QH
 +44 (0)1457 899 307 | sales@pressure-tech.com | www.pressure-tech.com
DESIGNED, MANUFACTURED AND BUILT IN THE UK
 © 2026 Pressure Tech Ltd. All Rights Reserved.